

Línea de Cocción Modular EVO700 2 Top de inducción frontal 2 zonas

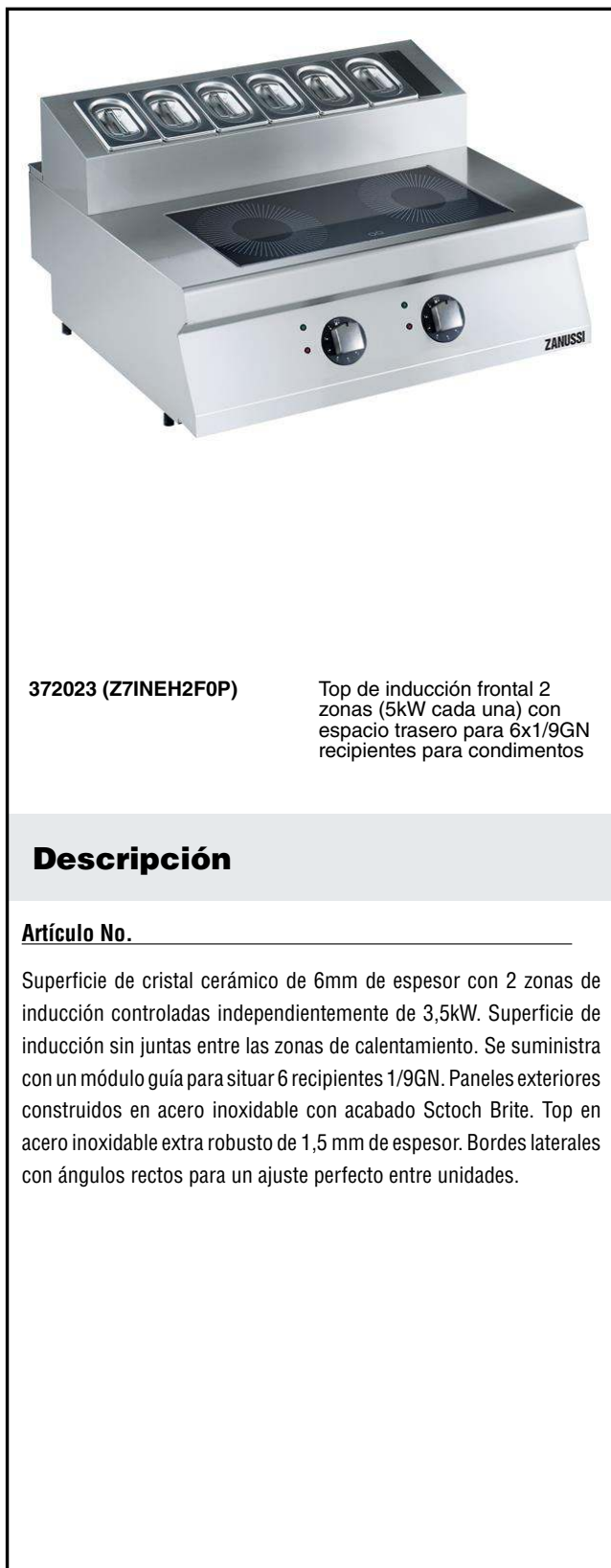
ARTÍCULO # _____

MODELO # _____

NOMBRE # _____

SIS # _____

AIA # _____



372023 (Z7INEH2F0P)

Top de inducción frontal 2 zonas (5kW cada una) con espacio trasero para 6x1/9GN recipientes para condimentos

Descripción

Artículo No.

Superficie de cristal cerámico de 6mm de espesor con 2 zonas de inducción controladas independientemente de 3,5kW. Superficie de inducción sin juntas entre las zonas de calentamiento. Se suministra con un módulo guía para situar 6 recipientes 1/9GN. Paneles exteriores contruidos en acero inoxidable con acabado Scotch Brite. Top en acero inoxidable extra robusto de 1,5 mm de espesor. Bordes laterales con ángulos rectos para un ajuste perfecto entre unidades.

Características técnicas

- Casi la totalidad de la superficie de la placa de cristal cerámico puede ser usada sin tener "zonas frías".
- Indicador luminoso por cada zona sobre la superficie.
- Placas de inducción dotadas de un dispositivo de seguridad por sobrecalentamiento.
- La potencia de cada zona individual se puede fijar de manera progresiva.
- Muy baja dispersión de calor hacia la cocina.
- La superficie de cocción de cristal cerámico liso no se calienta directamente, por lo tanto no hay restos quemados sobre la superficie de cocción.
- La cuba que soporta los recipientes situada en la zona posterior, se puede llenar con hielo para mantener los ingredientes y condimentos frescos, tiene un tubo rebosadero para el drenaje.
- Protección contra el agua IPX 4.
- Superficie de cocción de cristal cerámico con 2 zonas de inducción controladas independientemente, con una potencia de 5 kW por zona.
- Diámetros de las ollas a utilizar: mínimo 12 cm, máximo 28 cm para obtener la máxima eficiencia de calentamiento.
- Adecuado para la instalación en el mostrador.

Construcción

- Todos los paneles exteriores son en acero inoxidable con acabado Scotch Brite.
- Plano de trabajo en acero inoxidable en una sola pieza prensada de 1,5 mm de espesor.
- Los bordes laterales de la máquina son en ángulo recto para una unión perfecta entre unidades, eliminando huecos y posibles infiltraciones de suciedad.

Sostenibilidad

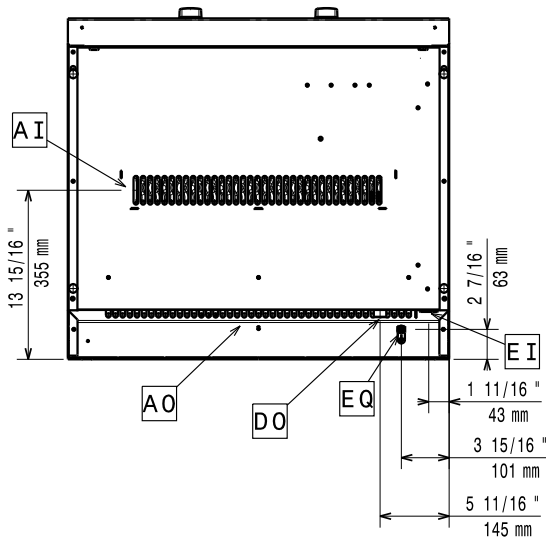
- Este modelo cumple con la Ordenanza Suiza sobre Eficiencia Energética (730.02).

Aprobación: _____

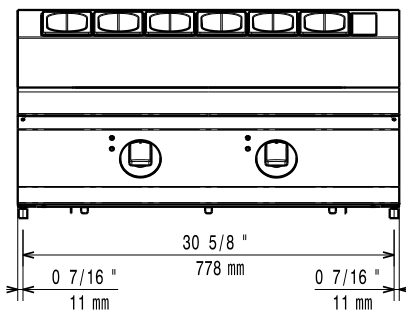
accesorios opcionales

- Kit de patas para marina PNC 206136
- Soporte para sistema a puente 800 mm PNC 206137
- Soporte para sistema a puente 1000 mm PNC 206138
- Soporte para sistema a puente 1200 mm PNC 206139
- Soporte para sistema a puente 1400 mm PNC 206140
- Soporte para sistema a puente 1600 mm PNC 206141
- Kit de 4 patas para instalación sobre zócalo obra (no para Parrillas monobloque de la línea 900) PNC 206210
- 2 zócalos laterales para instalación de obra PNC 206265
- Extensión para columna de agua, línea 700 PNC 206291
- Alzatina de humos 800mm PNC 206304
- 2 paneles cobertura lateral para elementos top PNC 206320
- Base soporte para patas o ruedas, 800 mm (EVO700/900) - no incluye ni patas ni ruedas PNC 206367

Alzado

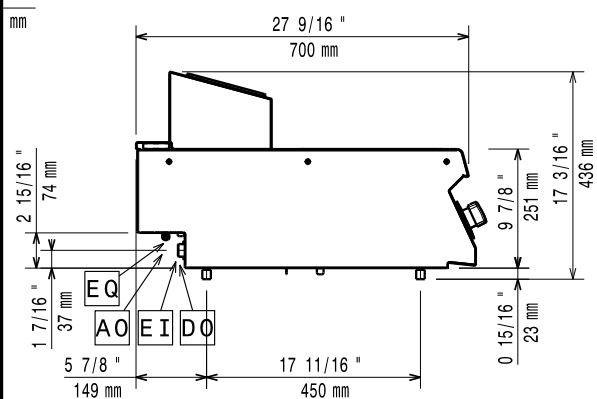


Lateral



EI = Conexión eléctrica (energía)
 EQ = Tornillo equipotencial

Planta



Eléctrico

Suministro de voltaje	380-415 V/3 ph/50/60 Hz
Predispuesto para:	380-415V 3~ 50/60Hz 10kW
Total watos	10 kW

Info

Si el aparato está situado al lado o próximo a mobiliario sensible a la temperatura, se debería dejar un hueco de seguridad aproximado de 150 mm, o insertar un aislamiento térmico.

Utilizar sartenes y cacerolas compatibles con inducción.

Peso neto	57 kg
Peso del paquete	60 kg
Alto del paquete:	540 mm
Ancho del paquete:	830 mm
Fondo del paquete:	850 mm
Volumen del paquete	0.38 m ³
Grupo de certificación:	IH72P
Dimensiones de la superficie de inducción (ancho):	800 mm
Dimensiones de la superficie de inducción (fondo):	700 mm